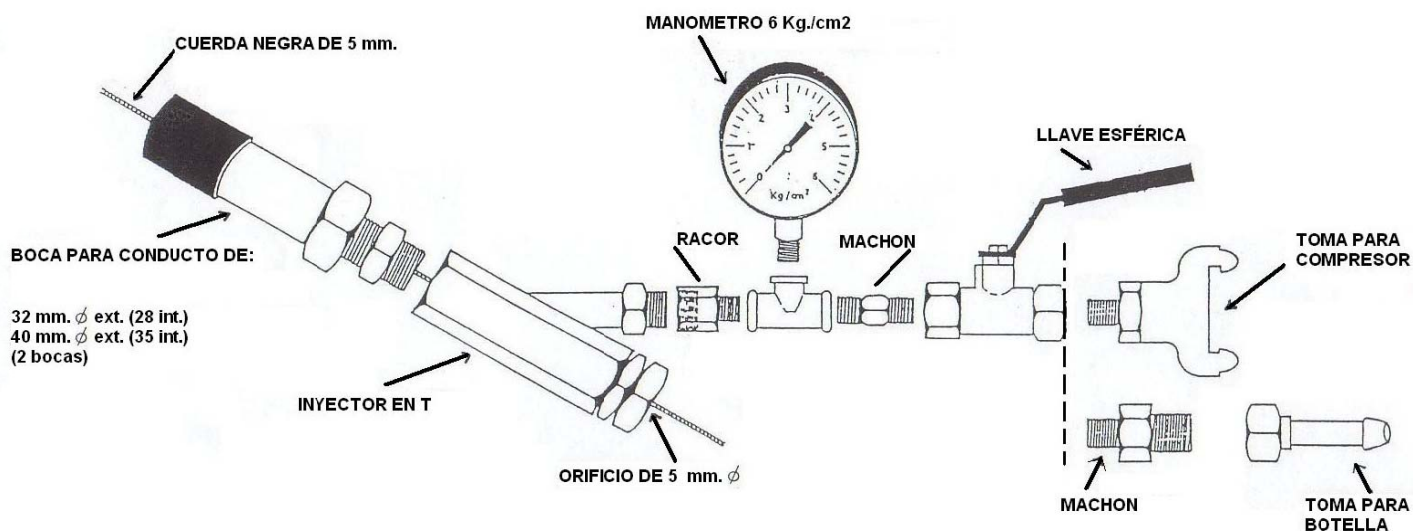


ADAPTADOR EN T PARA PASO DE HILO-GUÍA CON AIRE A PRESIÓN



EMBOLO PARA PASO DE HILO-GUÍA CON AIRE A PRESIÓN

